



## Mischbatterie Skin Gun Metal

Mischbatterien

Code: 8424 856



### EINZELHEITEN

Mischbatterie-Typ Mischbatterie mit schwenkbarem und beweglichem Auslauf

Farbgebung Gun Metal

Finish PVD

Material Edelstahl AISI 316

Textur Satinato

Drehwinkel 360°

Sockel ø50 mm

Patrone Mit Keramikscheiben

Mischbatteriebohrungen ø35 mm

Ästhetische Teile

Teile aus AISI 316 Stahl mit PVD-Beschichtung

---

Max. Arbeitsplattendicke

40 mm

---

## MERKMALE

DREHUNG DES AUSLAUFS

Alle Mischbatterien sind mit einem großen Drehwinkel ausgestattet. Einige Modelle ermöglichen eine volle 360°-Drehung.

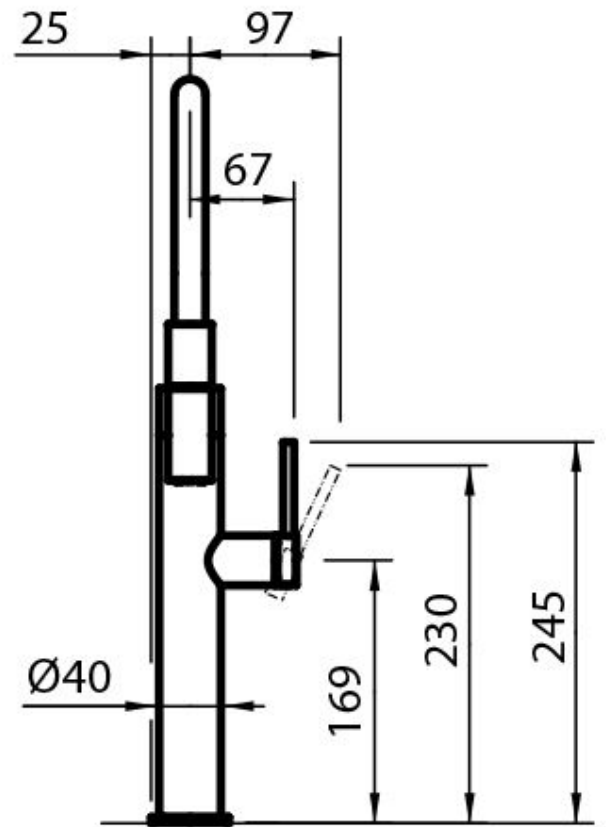
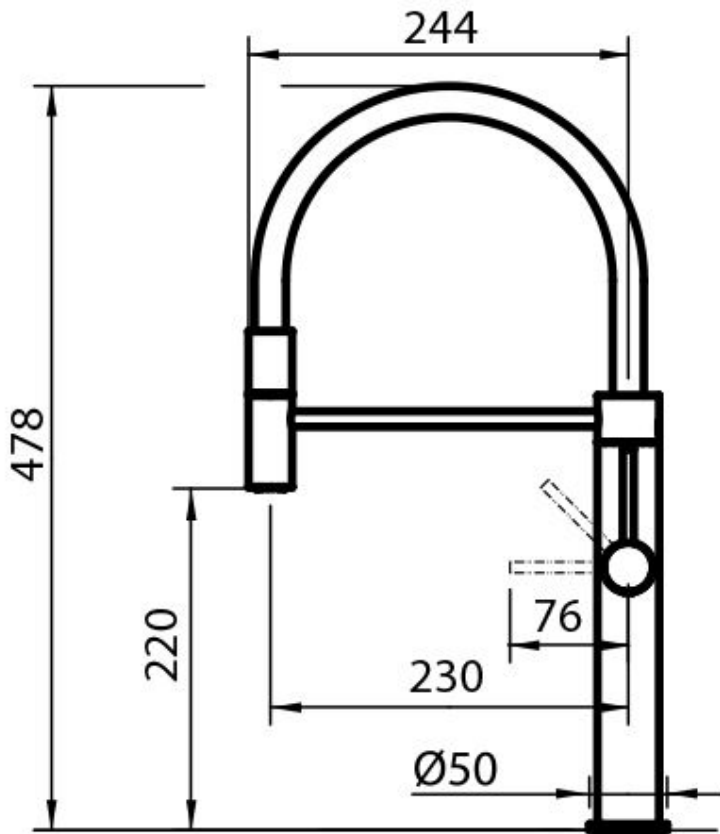
---

VERSTÄRKUNGSPLATTE

Alle Foster-Mischbatterien werden mit einer Verstärkungsplatte geliefert, die für perfekte Stabilität auf jeder Spüle sorgt.

---

## TECHNISCHE DATEN



## GALERIE

